

ACCELEROMETRE

Marque : SURVITEC
Série : SVT-105



SPECIFICATIONS:

Type : Electronique intégrée (IEPE)

Dynamique

Sensibilité	: 10 mV/g	100 mV/g
Bande passante 3dB	: 0.7 Hz - 16 kHz	0.7 Hz - 16 kHz
Bande passante 10%	: 2.0 Hz - 11 kHz	2.0 Hz - 11 kHz
Résonance	: 35 kHz	35 kHz
Plage de fonctionnement	: 500 g crête	80 g crête
Sensibilité transverse	: < 5%	<5%
Bruit de fond (1 Hz - 25 kHz)	: 0.3 mg rms	0.3 mg rms

Mécanique

Masse	: 80 gr	80 gr
Fixation	: Taraudage 1/4" ou M6	
Boîtier	: Acier inoxydable	
Étanchéité	: IP 65	
Sortie connecteur	: Connecteur MIL-C-5015 ou M12	
Élément sensible	: Céramique type compression	

Electrique

Alimentation Tension	: +22 à +28 VDC
Courant constant	: 2 à 10 mA
Tension milieu (Bias)	: 12 VDC
Isolation	: Base isolée
Impédance de sortie	: 50 Ω

Environnement

Température extrême d'utilisation	: -55 / +120 °C pour MIL-C-5015 et M12 verre
Température extrême d'utilisation	: -55 / +90 °C M12 époxy
Accélération maxi (choc)	: 5000 g crête
Accélération maxi (vibration)	: 500 g crête

SURVITEC

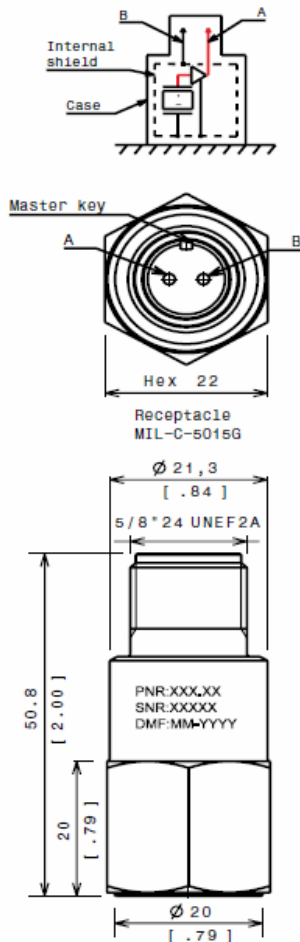
ZA - 147, allée Mermoz
01600 - MASSIEUX
FRANCE

Tel : +33 (0)4 72 08 69 89
Fax : +33 (0)4 72 08 69 90
Web : www.survitec.fr

SAS au capital de 120 000 €
SIRET : 401 824 438 00030
APE : 7112B

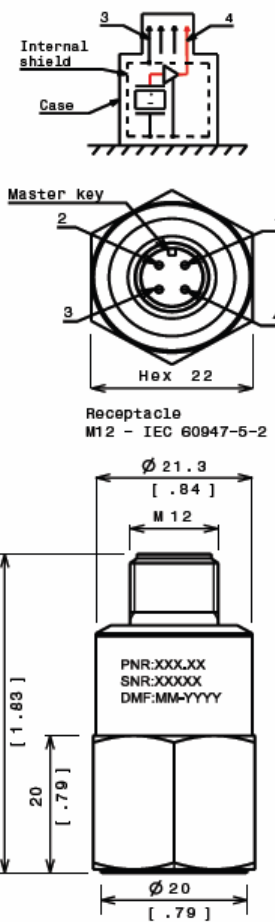
Modèles disponibles

SVT-105-010-1	: 10 mV/g	connecteur MIL C 5015
SVT-105-010-2	: 10 mV/g	connecteur M12 verre
SVT-105-010-3	: 10 mV/g	connecteur M12 époxy
SVT-105-100-1	: 100 mV/g	connecteur MIL C 5015
SVT-105-100-2	: 100 mV/g	connecteur M12 verre
SVT-105-100-3	: 100 mV/g	connecteur M12 époxy



Model Number	Pin A	Pin B
Standard, no option	(+)	(-)
T0 Option (10mV/°C)	N/A	N/A

Modèle avec connecteur MIL-C-5015



Model Number	Pin 1	Pin 2	Pin 3	Pin 4
Standard, no option	NC	NC	(-)	(+)
T0 Option (10mV/°C)	NC	(Temp)	(-)	(+)

Modèle avec connecteur M12